

RESOLVER

SOLUZIONE & TRITURAZIONE



ONE

Specifiche

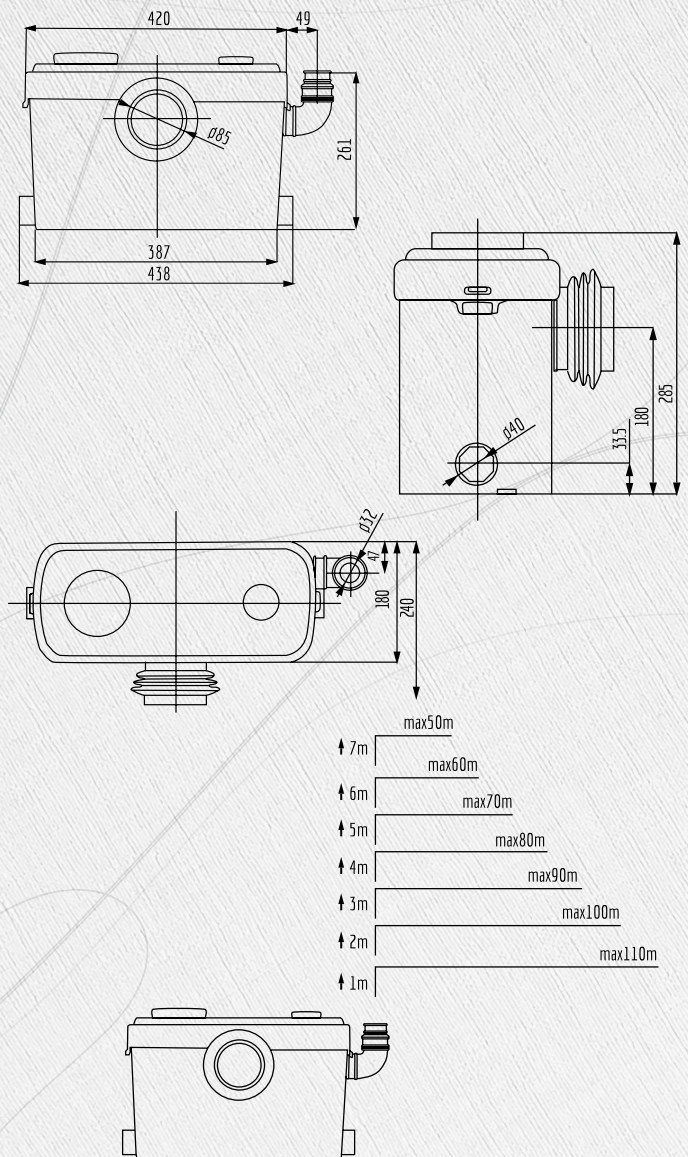
MODELLO

WL600A

Alimentazione e frequenza	220-240V 50hz
Corrente nominale	3A
Potenza assorbita	600W
Classe di isolamento	F
Velocità	2850RPM
Livelli di rumore	<45 db (A)
Classe di protezione	IP 55
Start Level (ON)	75mm
Stop Level (OFF)	35mm
Portata massima	150 (L/min)
Sollevarmento massimo	9.5 M
Peso netto	6.5 Kg
Peso lordo	7.5 Kg

220-240 V~ 50Hz	600W	0 max 150 l/min	9,5 m ↑
45°C max	↻ 2850 min ⁻¹	IP55	Ø100mm 2x Ø40mm

Dimensioni



APPLICAZIONI



▲ MANUTENZIONE ▲

Facile diagnosi e manutenzione!

In caso di guasto rivolgersi al personale qualificato che effettuerà con rapidità l'intervento e la sostituzione dei ricambi.

“

Serbatoio di grande capacità:

ideale per raccogliere grandi volumi d'acqua.

★★★★★

”

“

Triturazione ultra-potente!

Ideale per uso intensivo e adatto ad essere installato in foresterie

★★★★★

”



CHI SIAMO

L'azienda Resolver opera da 20 anni nel settore della vendita e assistenza di apparecchi per la triturazione e trattamento delle acque reflue.

Sulla base di questo Know How acquisito nel corso degli anni, si è deciso di posizionare sul mercato un prodotto che offre un'unica soluzione a tutte le criticità e punti deboli riscontrati dai trituratori delle migliori marche.

Questo prodotto, oltre a generare un'elevata soddisfazione rispetto ai risultati ottenuti, esaudisce sia le esigenze di architetti e designer grazie alla sua forma compatta e sinuosa, sia quelle di installatori e manutentori per la sua semplicità di installazione e facilità di manutenzione. Tutte le suddette caratteristiche hanno un comune denominatore: elevate performance ed un funzionamento assicurato per tutti gli utilizzatori finali.

RESOLVER S.r.l.

Via De Lauzieres, 8 - 80055 Portici (NA)

www.resolversrl.it

Tel. 0817762512

E-mail: info@resolversrl.it

FOLLOW US  

